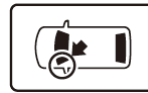


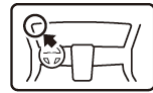


关于图标

- 使用下列图标来标明安装的位置和操作人员的视线角度。



车身对应位置



仪表盘对应位置

- 使用下列图标来标明操作中必须遵守的事项。



佩戴防护眼镜



带皮手套



双人作业



放置于纸皮箱或毛毯上



除去毛刺



涂抹修补漆后充分干燥



保管好零件(还给客户)



用力压紧粘贴面



使用规定扭力上紧螺丝



垂直安装面操作



使用脱脂洗洁剂清洗

产品名称：后保险杠下饰件

编号：08F03-TZA-H000-90

为确保安装的安全（务必仔细阅读）

警告标志的说明

- 本书中使用以下标志来标明有可能造成操作人员或其他人受到伤害的操作，以及有关安装的建议。

危险

不遵从该指示，将导致死亡或者其他严重伤害

警告

不遵从该指示，有可能导致死亡或者其他严重伤害

注意

不遵从该指示，有可能导致受伤

建议

防止导致故障、破损的建议



禁止事项

线束操作注意事项



请不要把用品线束与 SRS 线束扣夹在一起。



拆卸接线器、端子之类的接线时，请不要用力拉拽线束。



请不要用力拉拽线束。



线束不要夹压在零件中间。



接线器、端子类的接线请用力插入，直到锁紧为止。



从支撑杆拆下的接线器必须接回原位。



用品线束要扣在指定场所，不能松垮。



切断线束胶带的剩余部分。

一般的注意事项

- 请按照安装说明书的记载事项及服务手册中的相关事项和信息进行操作。特别要注意安全。
- 不要划伤、损坏车辆及相关零件。
- 特别要注意夹扣和爪扣的操作。
- 拆卸前应考虑如何装回原样，先确认安装时的状态后才开始拆卸零件。

安装电装零件的注意事项

- 进行安装操作时必须请先断开车辆电瓶的负极端子。

关于本用品的注意事项

- 螺栓、螺丝等必须使用本说明书的指定零件。否则，随意使用类似的零件有可能导致故障发生。
- 安装以及粘贴操作请不要在太阳直射的地方，多尘的地方进行。
- 粘贴时必须保证粘贴面的温度在 15~40°C。
- 特别是低温时会导致双面胶粘性降低，此时必须先加热粘贴面。

- 粘贴时用力压紧，但是要避免损坏用品以及车辆零件。
- 请不要拔出双面胶重新再贴。否则会造成破损，或者双面胶和贴膜不能充分粘紧。
- 安装后 24 小时之内请不要让安装位置沾水。

组成配件

后保险杠下饰件

夹扣 (4)

5*16 螺丝 (5)

5MM 垫片 (5)



定位纸板 A

定位纸板 B



必要工具/用具

- 图钉
- 电钻
- 钻头
- 包封胶布
- 防护眼罩
- 抹布
- 夹扣拔取器
- 十字螺丝刀
- 短柄十字螺丝刀

安装方法和顺序

脱脂洗洁剂的清洗方法

- 把脱脂洗洁剂涂抹在抹布上，把安装面上的油脂、垃圾、污垢全部擦拭干净。

建议

- 请不要把脱脂洗洁剂直接涂抹在安装面。
- 请充分干燥后才进行粘贴操作。



电瓶负极端子的拆卸

1. 断开电瓶的电源前请执行图示的操作。
2. 记录车辆各电子单元的设置，包括音响/导航系统的防盗密码。
3. 拆开电瓶的负极端子。

建议

- 关闭点火开关后，等待 3 分钟才能拆开电瓶的负极端子。

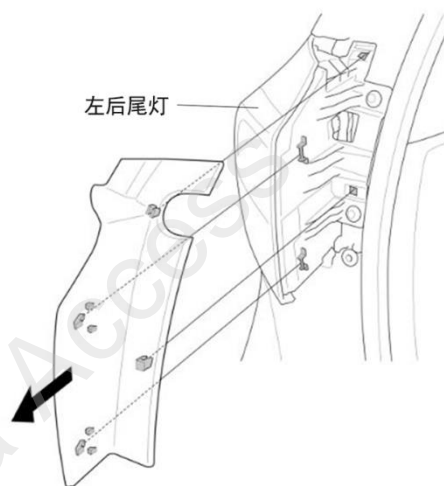
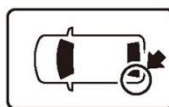


车辆零件的拆卸

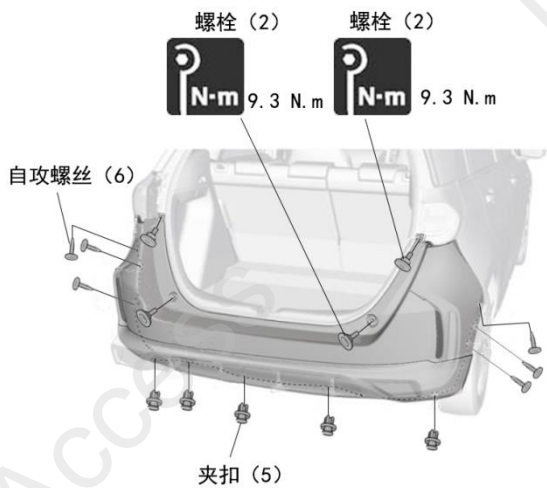
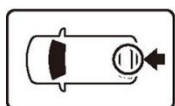
4. 粘贴防护胶布保护车身。



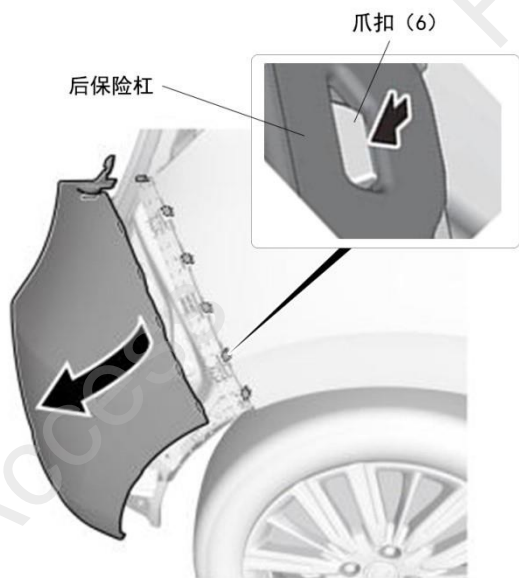
5. 打开尾门，拆出尾灯边螺栓盖板。



6. 拆出自攻螺丝、螺栓及夹扣。



7. 拉开后保险杠上的爪扣。

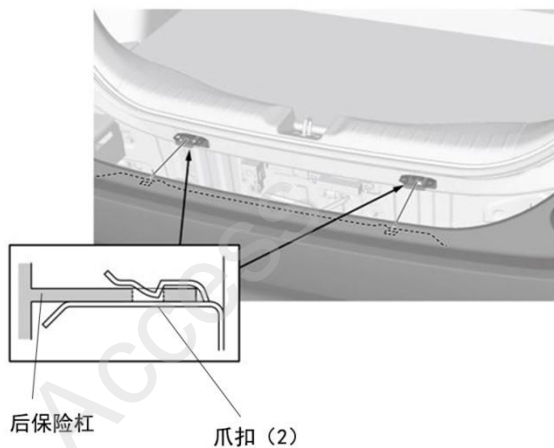


另一侧相同操作

8. 拉开后保险杠上的爪扣。

建议

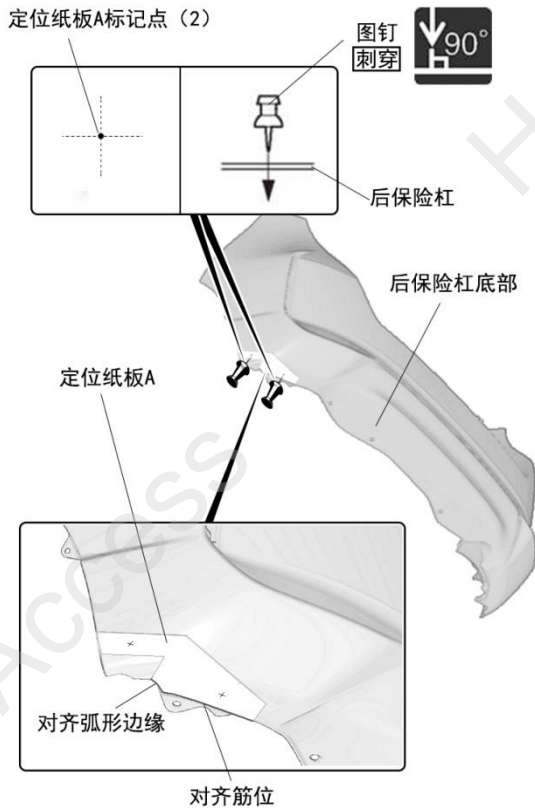
- 拆开爪扣后，后保险杠有掉落摔伤风险，请邀请一名同伴在作业时扶住保险杠。



9. 断开车辆接线器，拆出后保险杠。

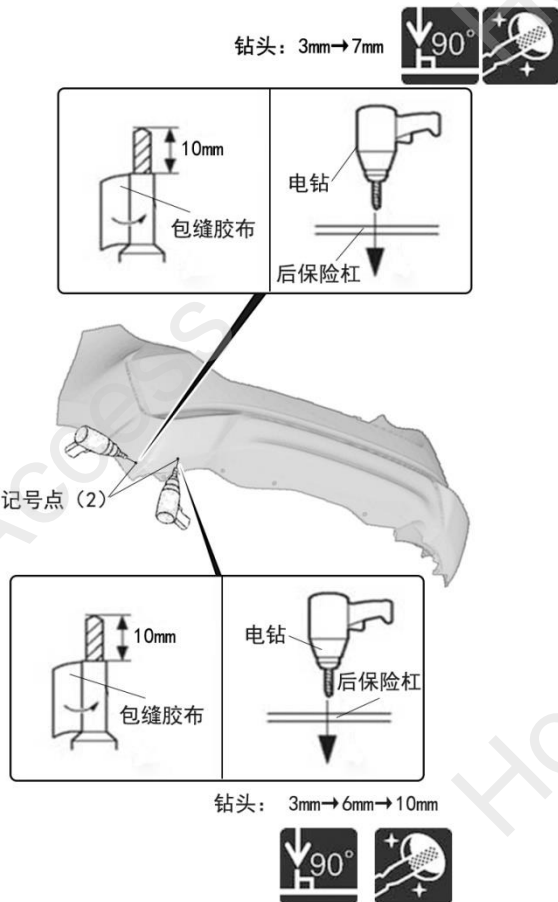


10. 使用定位纸板 A 在后保险杠上做记号（2021 年 12 月 30 日后生产的车辆后保险杠背面有预留记号，不需使用定位纸板）。

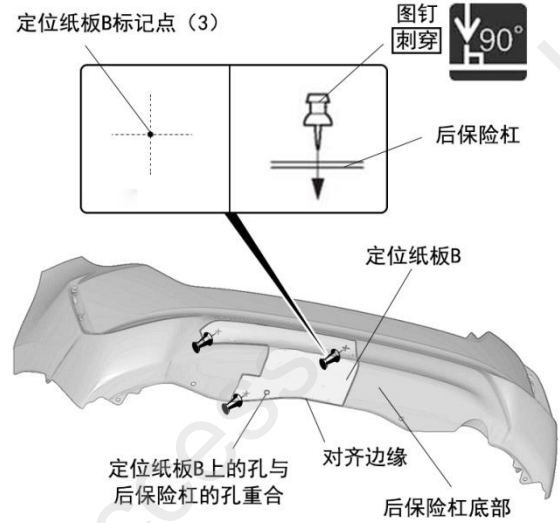


11. 取下定位纸板，保管好，右侧再使用。

12. 根据记号在后保险杠打孔。

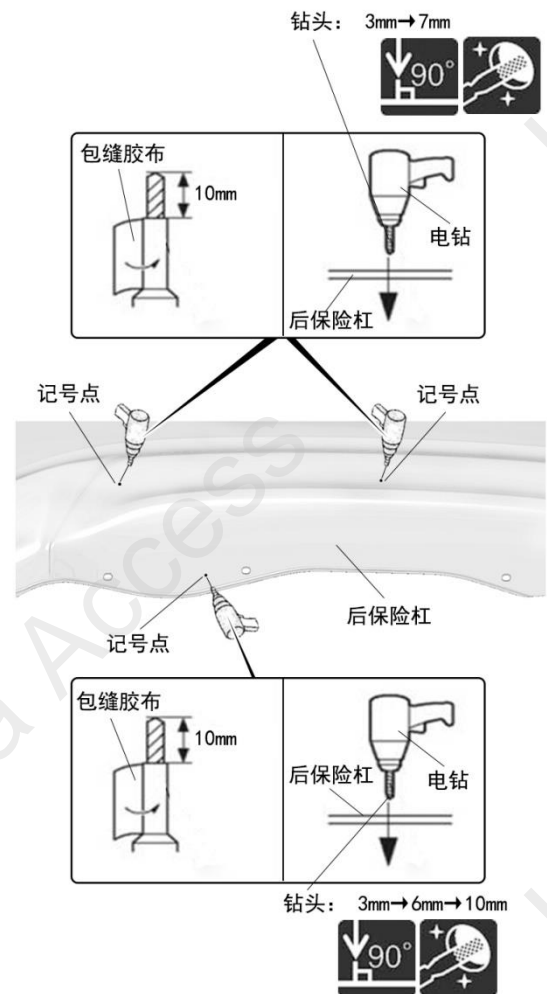


13. 使用定位纸板 B 在前保险杠上做记号（2021 年 12 月 30 日后生产的车辆后保险杠背面有预留记号，不需使用定位纸板）。

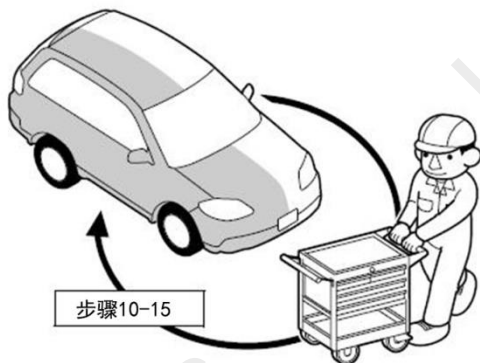


14. 取下定位纸板，保管好，右侧再使用。

15. 根据记号在后保险杠打孔。

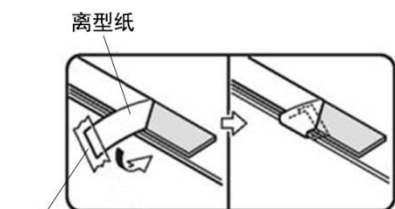


16. 重复步骤 10-15, 在保险杠右侧打孔。

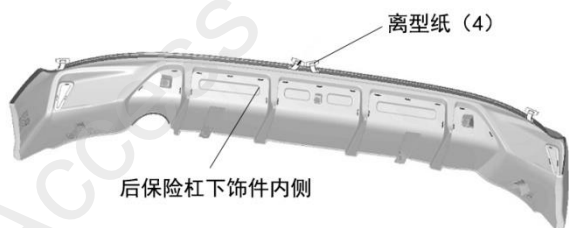


17. 在安装后保险杠下饰件的粘贴面进行脱脂清洁。

18. 揭开后保险杠下饰件背面的离型纸。



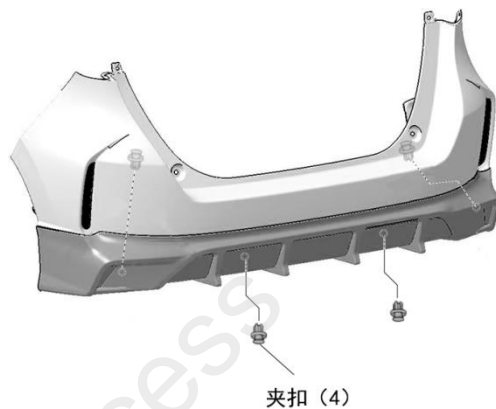
美纹纸



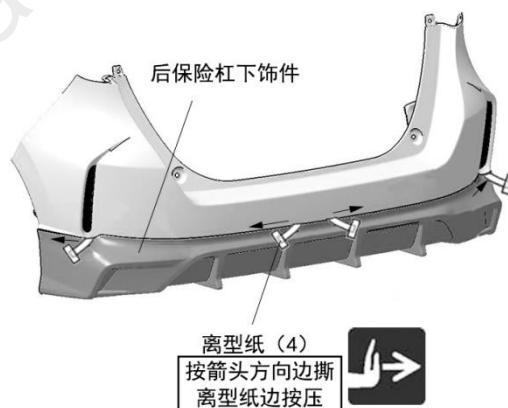
19. 安装夹扣, 固定后保险杠下饰件。

建议

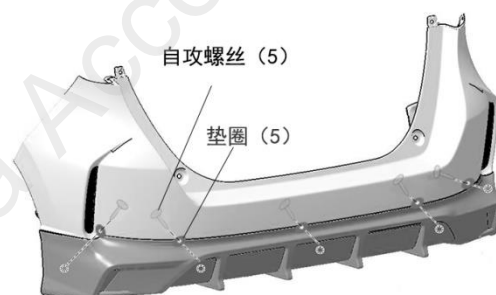
- 注意调整饰件位置, 确保左右间隙均匀。



20. 撕去离型纸, 粘贴后保险杠下饰件。



21. 安装自攻螺丝, 固定后保险杠下饰件。

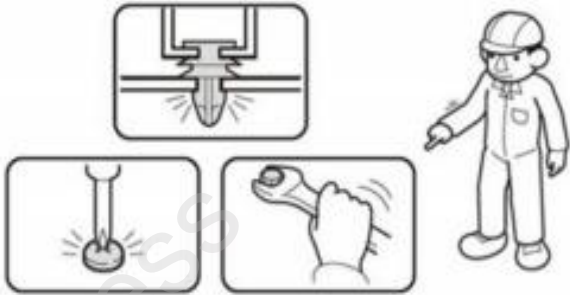


安装确认

22. 确认安装没有异常。

建议

- 确认没有强行拉拽、夹塞、夹住线束。
- 确认夹扣和线束胶带安装牢固，没有遗漏。



复原操作

23. 把拆卸下来的车辆零件按原样装回。

建议

- 注意不要损伤车辆零件，夹住线束。
- 必须牢固安装夹扣、爪扣等，不能凸起。

